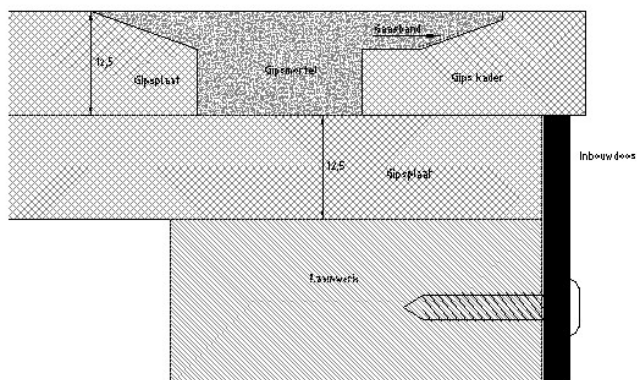
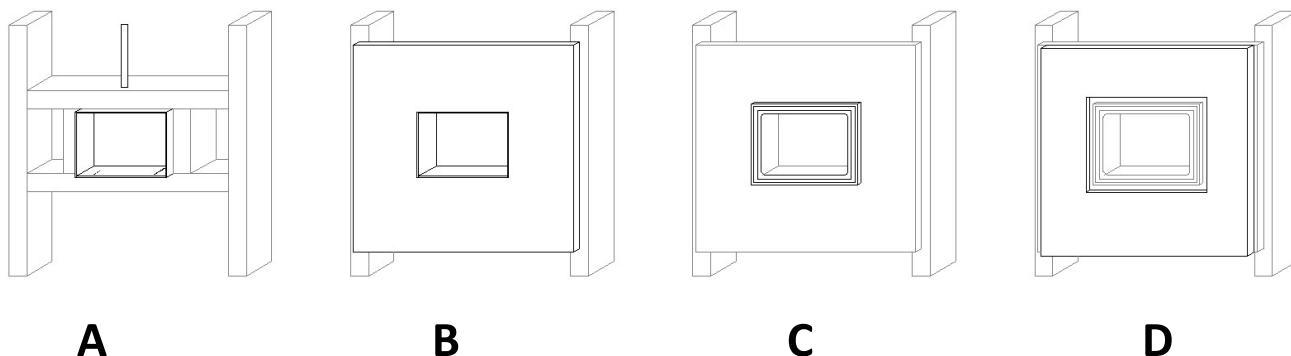


Principe detail





- A1** Horizontale of verticale plaatsing bepalen en het regelwerk van de systeemwand op maat aanbrengen volgens de maatvoering van de inbouwdoos.
- A2** Buisinvoer (meegeleverd) aanbrengen in de inbouwdoos dmv breekpoort te verwijderen.
- A3** Inbouwdoos waterpas aanbrengen en leidingwerk monteren. Voorkant van de inbouwdoos, de dikte van de gipsplaat voorbij het regelwerk bevestigen. Vast schroeven in de bevestigings sparingen. (zorg ervoor dat de lipjes aan de voorzijde van de inbouwdoos aan de bovenzijde komen en buiten de gipsplaat uitkomen)
- B** Eerste laag gipsplaat aanbrengen strak langs de inbouwdoos afwerken.
- C** Gipskader waterpas aanbrengen met flexibele montagekit. (uitsparingen aan de binnenzijde van het gipskader komen overeen met de lipjes aan de inbouwdoos)
- D** Tweede laag gipsplaat aanbrengen voorzien van een sparing 20mm groter als het gipskader. rondom afgeschuimt om daarna vlak gesmeerd te worden met gipsmortel. (gasband plakken om krimpen tegen te gaan).
- E** Voedingskabel voor de lader aanleggen en de lader aanbrengen en aansluiten. De aarddraad van de voedingskabel koppelen aan de potentiaalvereffening die aan de inbouwdoos is bevestigd. (voedingskabel door de kabelbevestigingen door halen)
- F** 4x Metalen plaatje (meegeleverd) in de 4 hoeken van de achterzijde tablet plakken.
- G** Oplaadkabel (meegeleverd) bevestigen aan de lader en tablet.
- H** Voorzijde van de tablet afstellen dmv de drukmagneten in of uit te draaien. Door links (horizontale montage) of aan de bovenkant (verticale montage) te drukken op het scherm komen de drukmagneten naar buiten zodat de tablet eruit gehaald kan worden.
-

TIP: Originelen lader (niet meegeleverd) die bij de tablet wordt geleverd gebruiken en de voeding aansluiten via een C7 connector (meegeleverd)

